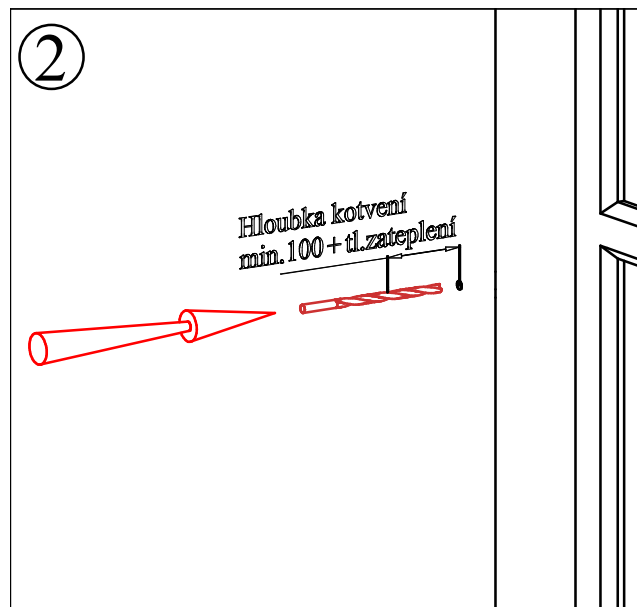
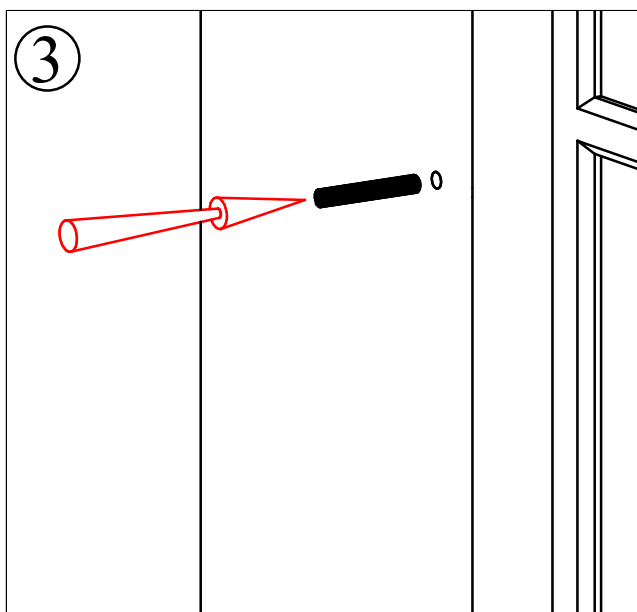


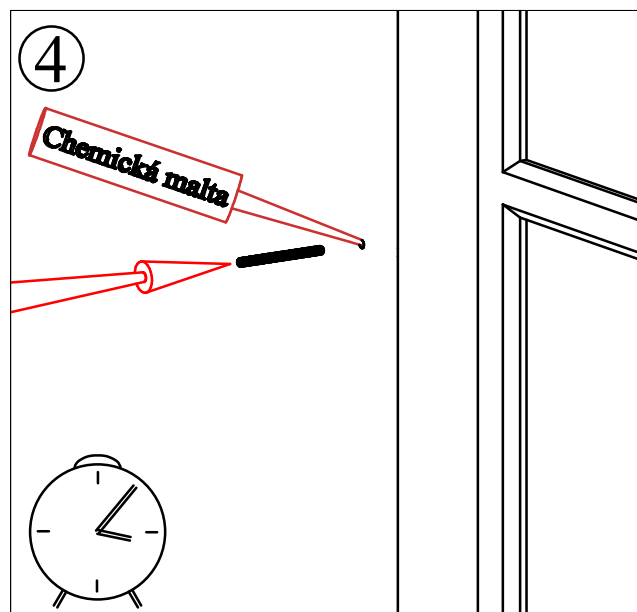
Vyměření otvorů



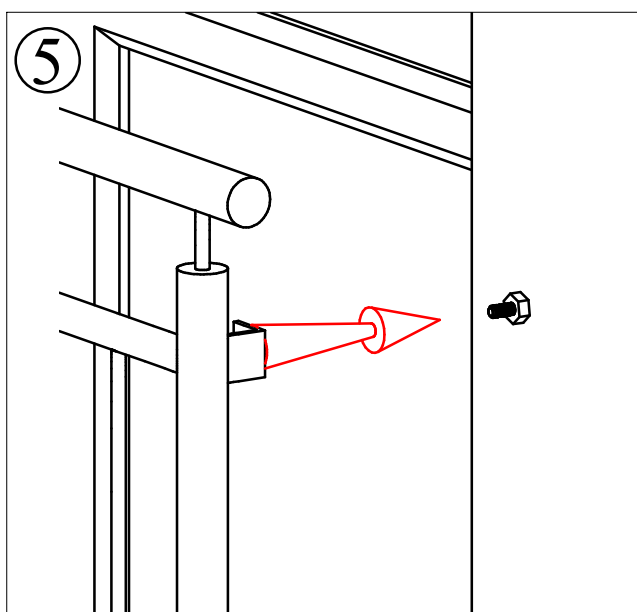
Vrtání otvorů



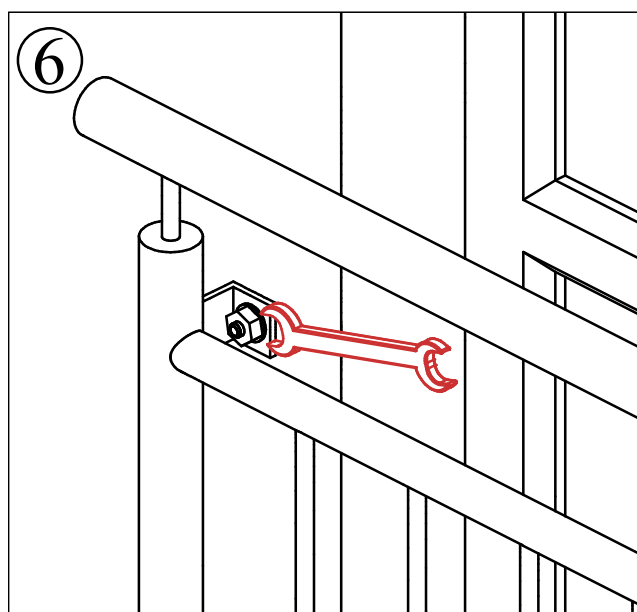
Vložení košíčku pro zdivo z dutých cihel



Lepení kotev (závitové tyče) a vytvrzení



Osazení distančních matic a zábradlí



Dotažení matic